

**Объект:** «Проект организации дорожного движения на придомовой территории многоквартирного дома № 427 по улице Ленина, города Ставрополя ЖК «КРОНА»

# Содержание

Наименование	№ стр
Титульный лист	
Содержание	1
Задание на проектирование	2
Раздел 1. Общие данные	
1.1. Ситуационная схема	3
1.2. Пояснительная записка	4-5
1.3. Ведомость нормативной документации	6
Раздел 2. Проект организации дорожного движения	
2.1. Схема организации дорожного движения	7
2.2. Конструктивные решения	8
2.3. Ведомость ТСОДД	9

Согласовано:			

Взам. инв. №	
Подп. и дата	
Инв. № подл.	

						<b>ДОР2019-СТ-ОДД24</b>		
						Проект организации дорожного движения на придомовой территории многоквартирного дома № 427 по улице Ленина, города Ставрополя ЖК «КРОНА»		
Изм.	Кол.	Лист	№ док.	Подпись	Дата			
Разработал					18.08.2019		Стадия	Лист
Проверил					18.08.2019		П	1
ГИП					18.08.2019			Листов
Н.контр.					18.08.2019			9
						Содержание	ООО "СтавропольДорПроект"	









### 1.3. Ведомость нормативной документации

Нормативный документ	Наименование
СП 42.13330.2011	Градостроительство. Планировка и застройка городских и сельских поселений
СП 34.13330.2012	Автомобильные дороги
СП 82.13330.2016	Благоустройство территории
СП 59.13330.2012	Доступность зданий и сооружений для маломобильных групп населения
ГОСТ Р 52289-2004	Технические средства организации дорожного движения. Правила применения дорожных знаков, разметки, светофоров, ограждений и направляющих устройств
ГОСТ Р 52290-2004	Технические средства организации дорожного движения. Знаки дорожные. Общие технические требования
ГОСТ Р 51256-2011	Технические средства организации дорожного движения. Разметка дорожная. Классификация. Технические требования

Взам. инв. №	
Подп. и дата	
Инв. № подл.	

Изм.	Кол.	Лист	№ док.	Подпись	Дата

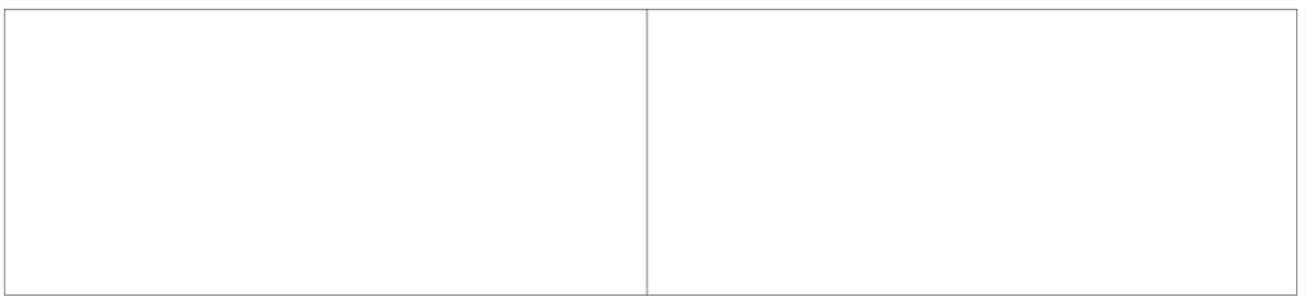
ДОР2019-СТ-ОДД24

Лист

6

# Раздел 2. Проект организации дорожного движения.

## 2.1. Схема организации дорожного движения.



Взам. инв. №

Подп. и дата

Инв. № подл.

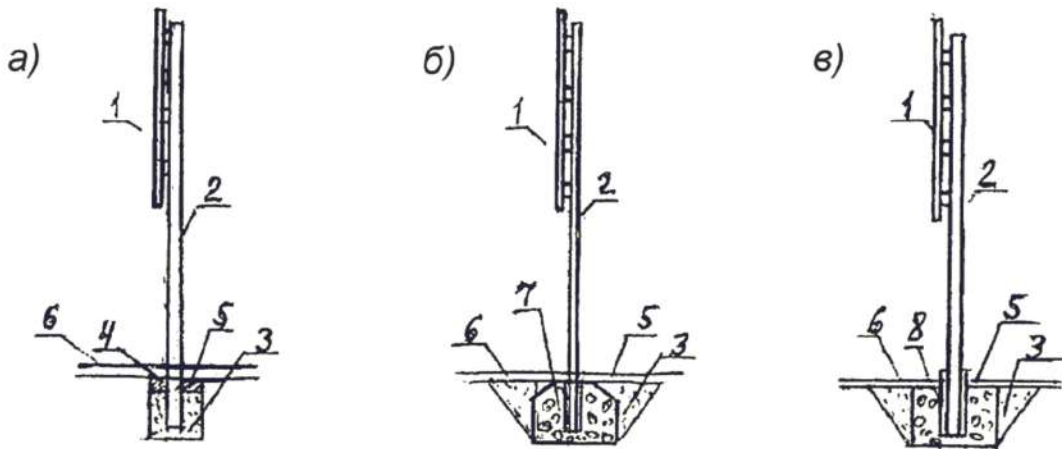
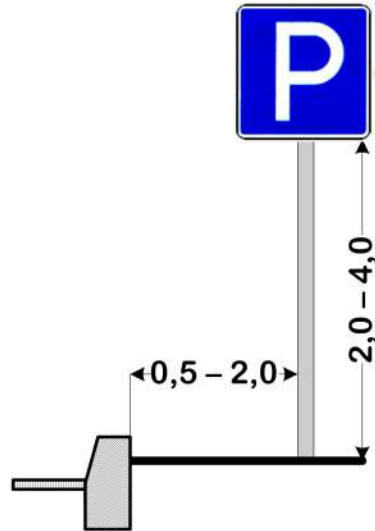
Изм.	Кол.	Лист	№ док.	Подпись	Дата
Разработал					18.08.2019
Проверил					18.08.2019
ГИП					18.08.2019
Н.контр.					18.08.2019

<b>ДОР2019-СТ-ОДД24</b>		
Проект организации дорожного движения на придомовой территории многоквартирного дома № 427 по улице Ленина, города Ставрополя ЖК «КРОНА»		
Стадия	Лист	Листов
п	7	9
Схема организации дорожного движения		ООО "СтавропольДорПроект"

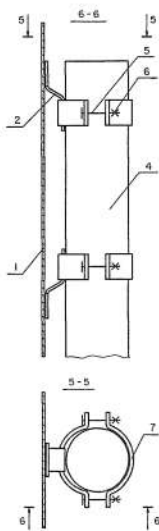


## 2.2. Конструктивные решения.

### Способ установки дорожных знаков



1 – щит дорожного знака; 2 – стойка; 3 – грунтовая засыпка; 4 – слой цементобетонной смеси; 5 – растительный грунт; 6 – поверхность обочины или разделительной полосы; 7 – фундамент из сборных железобетонных блоков; 8 – фундамент из монолитного цементобетона



### Способ крепления дорожных знаков

Позиция	Наименование	Тип
1	Щиток дорожного знака	II
2	Скоба дорожного знака	
3	Хомут стальной	R 39
4	Опора дорожного знака	
5	Болт	
6	Гайка	

ДОР2019-СТ-ОДД24

Изм.	Кол.	Лист	№ док.	Подпись	Дата
Разработал					18.08.2019
Проверил					18.08.2019
ГИП					18.08.2019
Н.контр.					18.08.2019

Конструктивные решения

Стадия	Лист	Листов
П	8	9
ООО "СтавропольДорПроект"		

